

单塔空间索面自锚式悬索桥 主索鞍及散索套制作

张日亮 罗志恭 彭春阳 黄家珍

(柳州欧维姆机械股份有限公司 柳州 545005)

摘要:悬索桥因其造型流畅、美观而在世界各地迅速发展。桥梁缆索结构由平面逐步发展为空间缆索结构。适用于空间缆索结构的自锚式悬索桥主索鞍、散索套的设计与制作尤为重要。本文以天津富民桥为例,对其主索鞍、散索套结构进行简要的概括,重点简述其主索鞍、散索套的加工制作工艺,为今后我国空间缆索结构的悬索桥主索鞍、散索套的制作提供有益的探索。

关键词:空间缆索 悬索桥 天津富民桥 主索鞍 散索套

1 概述

近代悬索桥的发展势头迅猛,国内外悬索桥的建设一次次刷新了桥梁的跨径记录。悬索桥桥梁缆索结构由平面逐步发展为空间缆索结构。空间缆索结构的主缆线形在立面和水平面的投影皆为抛物线。能适应于空间缆索结构的主索鞍鞍槽形状也是空间的。由于主索鞍、散索套结构较为复杂,生产加工难度较大,设计与制造时,采用铸钢整体铸造。考虑其尺寸、重量的大小还可以分割为几个单体,最后拼接成型。设计时,通常采用立体三维模型设计,并且利用受力分析软件进行应力状态分析。

天津富民桥是我国第一座空间缆索结构的自锚式悬索桥,是天津海河两岸综合开发项目主要内容之一。富民桥主跨157.081米,边跨86.4米,两岸引桥为预应力混凝土箱梁。富民桥的主索鞍是一个高1.98m,长4.45m,宽3.594m的大型铸钢结构件,总重量达80吨。它承受着主缆传来的巨大压力,寿命同等于全桥,是不可更换的重要部件。主跨、边跨散索套将主缆索股分散后锚固于锚体上,其寿命也同等与全桥,也是不可更换的重要部件。主跨散索套采用全铸的肋传力结构,纵向圆弧半径 $R=5\text{m}$ 以利于索股发散锚固。主跨散索套长2.3m,宽度1.037m,最高点高度0.998m,两个散索套的重量为13.5吨。边跨主缆采用地锚式锚固,自中间向两边散索,偏角较

大,采用一个全铸的肋传力双孔散索结构,两孔之间用铸肋连成一体。横向圆弧半径 $R=7\text{m}$;边跨散索套长2.3m,宽度2.355m,高1.169m。整体式铸件重量为14.15吨(图1)。

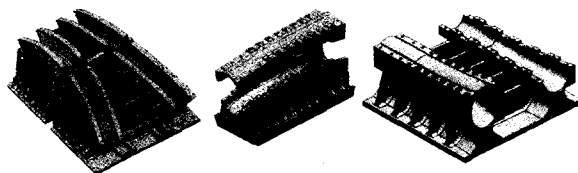


图1 天津富民桥主索鞍、主跨散索套、边跨散索套立体模型

2 主索鞍的结构

主索鞍是支承主缆并使主缆线形平顺地改变方向的大型构件,并将所承受的主缆竖向力传向主塔。富民桥主索鞍有2个鞍槽,都是空间结构,由于结构需要,把两个鞍槽连接在一起成为一个主索鞍。主索鞍包括鞍头、鞍身、上底座板以及附属装置(下底座板、四氟乙烯板摩擦副、导向装置等)四部分(如图2)。

鞍头包含承缆鞍槽、鞍槽侧壁、上部纵肋、上部横肋。鞍身主要由下部纵肋、下部横肋、顶推肋和底板组成。鞍头和鞍身采用整体铸造结构形式。富民桥主索鞍鞍槽是空间结构,受力复杂,材料选用ZG310-570。由于鞍槽侧壁受到主缆的横向压力,鞍槽侧壁上部用14根钢拉杆拉住,并且拉杆可以为缆索压紧装置提供反力。基

于主索鞍的尺寸大小与重量比较大,为方便加工制作、运输与安装,设计时把主索鞍从中间分为

左右半索鞍。每半块约40吨,安装时用螺栓将左右半索鞍拼接为一体^[1]。

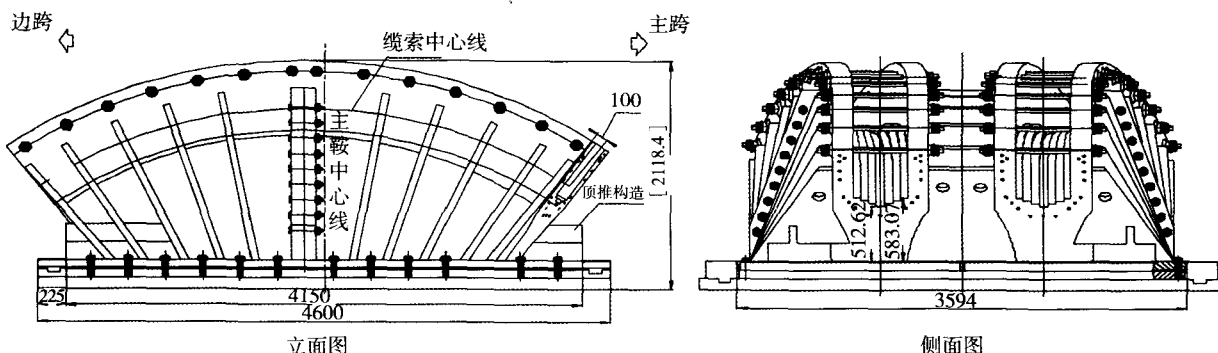


图2 主索鞍基本结构 (单位mm)

3 散索套

3.1 主跨散索套的结构

散索套起支承转向及分散索股便于主缆锚固的作用,在主缆受力或温度变化时要随主缆同步移动。其结构形式有滑移式和摆轴式。铸造方法有全铸和铸焊组合方式^[2]。富民桥散索套采用全铸钢结构。主跨侧散索套通过横肋、纵肋传递到底板上(图3);由于主缆线形是空间的,散索套处水平方向上还有大约60吨的水平力,故主跨散索套底板设计成可以约束水平位移的凸翼结构,在施工过程中也有利于安装。主跨散索套底板和预埋底板间设有不锈钢—四氟垫板滑动副。

主跨主缆经过主跨散索套散索后自锚于主梁的两侧,散索套喇叭口的发散圆弧半径尺寸的确定取决于实际工程应用中锚碇预埋部分的具体尺寸,要求主缆索股从散索套发散出去的时候,不能出现索股弯折或者悬空不贴侧壁的情况。

3.2 边跨散索套的结构

富民桥边跨采用2根平行主缆无吊索斜拉形式,边跨散索套设计成双缆孔联体结构,采用整体铸钢结构式(图4)。

由于边跨采用地锚式锚固方式,锚固区域较大,边跨主缆的中心距只有1.3m,边跨散索套受水平拉力较大,所以中间的肋板和散索套采用整体铸造结构。

4 主索鞍、散索套的制作

4.1 铸造工艺

主索鞍鞍体、主跨边跨散索套都采用整体铸造,其特征:结构复杂,形体较大,厚度变化梯度大。根据铸件结构特点,铸件热节小的部位置于下方,铸件热节大的部位置于上方,将冒口放置在铸件热节最大处,并且在底部位置或侧边放置冷铁,确保补缩通道成“V”形,保证铸件组织致密无缩孔、疏松缺陷。浇注系统采用底注加阶梯式浇道,确保浇注平稳、顺序凝固、不卷气,保证获得无气孔、夹砂、夹渣的完好铸件。铸件生产工艺流程:

工艺设计→模具制作→模具检验→造型,制芯→冶炼,浇注→开箱清理→切割浇冒口→抛丸→检验→焊修→热处理→抛丸→精整→检验→抛丸→转机加工。

主索鞍、散索套是悬索桥的重要受力部件,是不可更换的。其形状复杂,铸造水平要求很高,在铸造时充分考虑铸件的收缩与机加工余量,富民桥主索鞍、散索套造型材料采用目前国内最先进的碱性酚醛树脂砂造型、制芯,砂模表面采用树脂新砂,制芯采用全树脂新砂,铸件圆角位及厚大部位放高耐火度的铬铁矿砂,主索鞍鞍槽位、散索套主缆孔表面放铬矿砂,砂型表面刷醇基锆英粉涂料,保证铸件尺寸稳定、精度高、铸件轮廓清晰、表面光滑,无粘砂、无表面

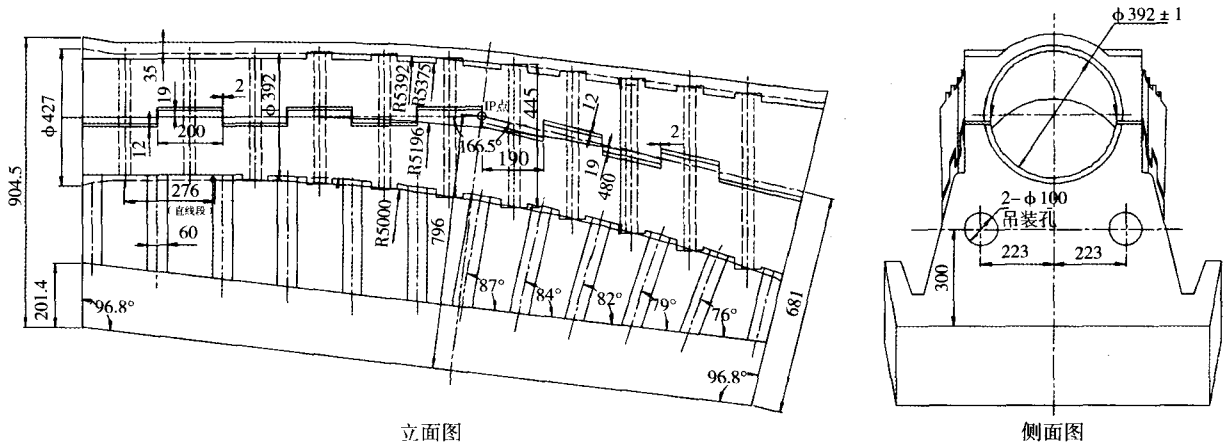


图3 主跨散索套的构造图

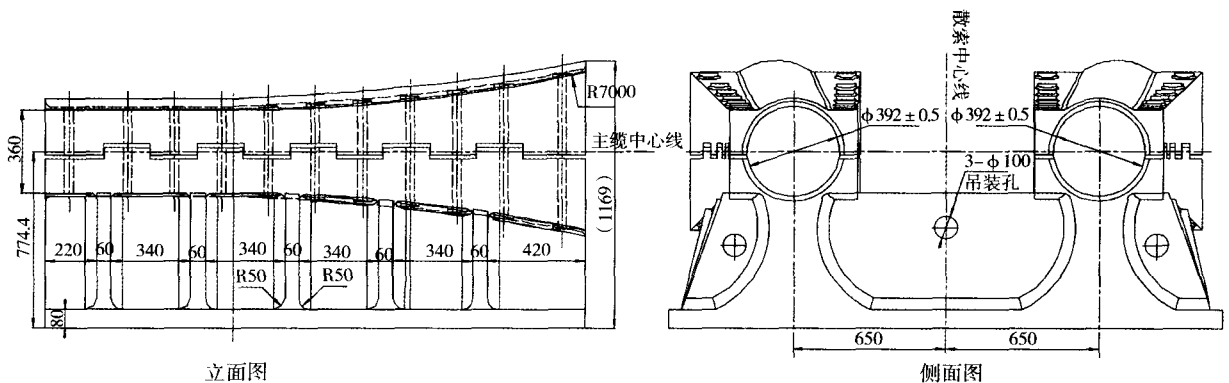


图4 边跨散索套的构造图

气孔、无渣孔等缺陷。造型制芯时夯实所有圆角位，划出所有中心线，配模时对准中心线先放鞍槽、主缆孔坭芯，以鞍槽、主缆孔坭芯为基准放置其它坭芯。铸造参数：

- 1) 收缩率：除鞍槽宽度方向和散索套宽度方向取1.5%外，取2.2%；
- 2) 浇注温度1520~1540℃；
- 3) 做出所有实样圆角；
- 4) 铸件于250~350℃热割冒口及包边；
- 5) 冒口采用保温板冒口，另加发热剂保温。

4.2 数控机加工

针对主索鞍连接面的平面度要求高的问题，我们采用了粗、精加工分开的方法。为了保证加工精度，使用五轴联动数控镗铣床TX6916进行加工。先在TX6916上进行一次粗加工，再进行一次精加工，从而保证了连接面的平面度要求。针对连接面与鞍槽中心线的垂直度要求严的问题，采用了将设计基准与工艺基

准转换的方法。首先将连接面定义为工艺基准，以精加工后的连接面为第一基准，并以第一基准为基准精加工出底面，保证底面的平面度，与第一基准的垂直度；将加工出的底面定义为第二基准。再以第一基准与第二基准同时为基准，加工出鞍槽，从而保证了鞍槽中心线与连接面的垂直度达到0.8mm/1000mm，满足了设计图样要求^[3]。

主索鞍的鞍槽圆弧（图5）、散索套的主缆孔（图6）加工是难点。在加工时使用的机床必须满足鞍槽、主缆孔的形位公差要求；为了保证加工精度，使用五轴联动数控镗铣床TX6916进行加工。五轴联动数控镗铣床TX6916铣削头能按编制的数控程序在空间任何角度进行切削加工。先按照设计要求绘制三维图形，并依据三维图形编制数控加工程序；输入机床的数控程序直接控制机床加工出鞍槽圆弧和散索套主缆孔，完全能达到产品的尺寸要求和精度要求^[3]。



图5 主索鞍鞍槽机加工图



图6 主跨散索套主缆孔机加工图

4.3 索鞍、散索套的制作工艺流程

索鞍制作：铸造→退火→划线→铣索鞍底面及各侧面→在数铣机床上铣索鞍圆弧槽→超声波探伤→钻拉杆孔；制作螺纹孔→喷砂→焊上不锈钢垫板→索鞍槽内喷锌处理→索鞍表面处理。

散索套制作：铸造→退火→划线→铣散索套的各平面及各侧面→钻螺栓孔→在数控车床上车主缆孔→超声波探伤→喷砂→焊上不锈钢垫板→散索套内孔喷锌处理→表面处理。

4.4 主索鞍的重点检验项目

主索鞍是桥梁的重要的受力部件，其主要受力面的加工精度直接影响主索鞍的应力分布和主缆的线形。表面防护不好会直接影响到主索鞍的寿命。因此对主索鞍重要受力的部位和防护层进行重点检验，检验项目见表1。

表1 主索鞍的重点检验项目

项次	检查项目	允许偏差	检查方法和频率
1	鞍座底面、预埋底板上平面的平面度	$\leq 0.8\text{mm/m}$ $\leq 2\text{mm}/\text{全平面}$	百分表
2	鞍座底面对中心鞍槽竖直平面的垂直度	$\leq 2\text{mm}/\text{全长}$	百分表
3	鞍槽总宽度偏差(mm)	± 2	游标卡尺
4	各索槽的宽度偏差(mm)	按设计要求	量规或样板
5	各索槽的深度偏差(mm)	按设计要求	深度尺或样板
6	鞍座底面对中心鞍槽底的高度偏差及槽底半径偏差(mm)	± 2	直尺、拉尺或样板
7	鞍槽和隔板表面喷锌铝厚度(μm)	≥ 200	测厚仪，随机10点
8	不加工表面涂装总干膜厚度(μm)	≥ 250	测厚仪，随机10点

按图纸设计要求控制鞍槽总宽度误差 $\pm 2\text{mm}$ ，各槽的宽度、深度误差 $\pm 1\text{mm}$ ，深度累积误差 $\pm 2\text{mm}$ 。在实际加工制作过程中，对主索鞍全方位进行了形位公差检验。对重点检验的项目按表2进行严格检验，检验结果都在允许偏差范围内。

4.5 散索套的重点检验项目

散索套制作时，发散的內孔和索套壁厚是控制难点，控制不好会影响索套应力大小。其表面防护好坏也会直接关系散索套的寿命。因此对散索套內孔、壁厚等部位和防护层进行重点检验，检验项目（表2）。在加工制作过程中，对散索套进行了全面的形位公差检验。对重点检验的项目按表2进行严格检验，检验结果都满足要求。

表2 散索套的重点检验项目

项次	检查项目	允许偏差	检查方法和频率
1	散索套内径(mm)	± 0.5	量具检测，逐件
2	散索套高度位置(mm)	± 1	
3	最薄壁厚(mm)	符合设计要求	
4	散索套内壁喷锌厚度(μm)	≥ 200	测厚仪，逐件
5	散索套表面涂装总干膜厚度(μm)	≥ 250	测厚仪，逐件
6	散索套喇叭孔发散半径(mm)	± 1	量具检测，逐件

5 结语

本文概括介绍了空间缆索结构的天津富民桥

主索鞍、主跨边跨散索套的结构和主要部位的加工情况。通过现场实际使用和检验,主索鞍、主跨边跨散索套使用性能良好。

天津富民桥主索鞍的设计与制造为今后空间缆索悬索桥的建设提供了有益的探索,积累了不少经验。

参考文献

- [1] 江苏省长江公路大桥建设指挥部. 江阴长江公路大桥工程建设论文集[C]. 北京: 人民交通出版社. 2000
- [2] 雷俊卿, 郑明珠, 徐恭义. 悬索桥设计[M]. 北京: 人民交通出版社. 2002
- [3] 潘世建, 杨盛福主编. 东航道悬索桥[M]. 北京: 人民交通出版社. 2002

(上接第14页)

表2 每根吊索的索力及索夹坐标控制

吊索号	第1轮每根吊索的索力及索夹坐标控制					第2轮每根吊索的索力及索夹坐标控制					最终索力
	调索力(kN)	X坐标(m)	y坐标(m)	z坐标(m)	该轮调索后索力(kN)	调索力(kN)	X坐标(m)	y坐标(m)	z坐标(m)	该轮调索后索力(kN)	
DS1	181.4	2.249	-8.675	54.910	585.6	781.3	2.791	-8.96	55.107	797.2	864.2
DS2	193.7	3.636	-17.669	49.183	587.5	846.8	4.699	-17.958	49.538	805.8	892.9
DS3	241.7	5.107	-26.678	43.902	591.5	929	6.498	-26.96	44.351	812.7	913.3
DS4	304.1	6.667	35.7	39.073	590.5	1006.8	8.186	-35.961	39.544	811.5	917.2
DS5	384.3	8.314	-44.741	34.695	597.6	1091.2	9.762	-44.967	35.11	822.5	931.6
DS6	514.7	9.911	-53.771	30.730	594.6	1157.6	11.22	-53.958	31.06	821.1	929.3
DS7	663.5	11.633	-62.847	27.231	595.8	1214.4	12.559	-62.973	27.371	822.9	934.2
DS8	937.1	13.198	-71.902	24.093	586.8	1245.6	13.771	-71.972	24.06	812.2	920.9
DS9	1236.3	14.531	-80.959	21.256	588.2	1267.8	14.86	-80.981	21.108	816.4	923.8
DS10	1403.5	15.614	-89.996	18.720	589.8	1263.1	15.818	-89.984	18.523	820.9	926.4
DS11	1389.5	16.504	-99.022	16.504	579.5	1208.3	16.644	-98.992	16.301	808.5	910.4
DS12	1237.5	17.235	-108.039	14.619	582.6	1132.1	17.341	-108.003	14.437	815.0	913.2
DS13	972	17.821	-117.041	13.079	575.9	1001.6	17.903	-117.008	12.94	805.4	898.9
DS14	578.5	18.286	-126.023	11.885	578.5	768.2	18.341	-126	11.805	768.2	978.4

3 结语

空间缆索结构悬索桥因其独有的外观受到各大城市建设者的青睐,空间缆索结构悬索桥的设计也越来越多。随着国内第一座独塔空间缆索结构悬索桥-富民桥的顺利完工,对以后桥梁的发展具有重要意义。

(1) 富民桥的上部悬吊结构施工达到了设计质量要求,本文从空间缆索结构悬索桥的关键工序上介绍了施工工艺及施工方法,对其后兴建的空间缆索结构悬索桥的施工提供参考。

(2) 富民桥采用了一些新的结构体系解决了部份施工难题,为今后的桥梁设计提供了新的

思路,为桥梁施工提供了参考经验。

(3) 由于富民桥的主缆线形是空间结构的,在吊索调节前后主缆所处的平面发生了变化。其体系转换前后经计算机仿真的精确计算,同时要求在施工过程中加强施工过程的监测及数据分析,使施工工艺规范化,并保证主缆线形符合设计要求。

参考文献

- [1] JTJ041-2000. 公路桥涵施工技术规范. 人民交通出版社. 2000. [S]
- [2] 雷俊卿, 郑明珠, 徐恭义等. 悬索桥设计[M]. 北京人民交通出版社. 2002