

# 良庆大桥主缆架设的新型牵引系统与施工技术研究

蒋大伟<sup>1</sup> 彭修宁<sup>2</sup> 张震<sup>2</sup> 李勇<sup>1</sup> 王维新<sup>1</sup> 邓年春<sup>2</sup>

(1 中铁十八局集团第二工程有限公司 河北唐山 063000

2 广西大学土木建筑工程学院 广西南宁 530004)

**摘要:**根据良庆大桥的工程特点和施工现场的情况,对目前常用的主缆架设牵引系统进行了改进,提出了新型的单线三段往复式牵引系统,并应用于此工程。该系统的应用大大提高了主缆架设效率,缩短了施工工期,保证了施工质量。该方法为我国大跨径悬索桥的主缆架设施工提供了借鉴,具有重要的推广价值。

**关键词:**悬索桥 主缆架设 索股 单线三段往复牵引系统

**DOI:** 10.13211/j.cnki.pstech.2017.05.004

## 引言

现代悬索桥主缆的制作架设技术主要分为空中送丝编缆架设法(AS法)和预制平行钢丝索股牵引架设法(PPWS法)两种<sup>[1]</sup>。其中,后者(PPWS法)是在工厂事先将钢丝预制成六边形的平行索股,每股的钢丝数一般为61,91或127不等,然后运输至工地放索,利用牵引系统将其在猫道上牵引架设。我国悬索桥主缆普遍采用的架设技术是预制平行钢丝索股架设法,修建汕头海湾大桥时牵引系统首次采用了轨道小车式牵引技术进行主缆索股的牵引架设<sup>[2]</sup>;丰都长江大桥和江阴长江大桥的主缆施工时采用了架空索道式牵引技术<sup>[3]</sup>;南汉悬索桥主缆施工时采用了门架式牵引系统、双线往复式牵引方式架设主缆索股<sup>[4-5]</sup>。PPWS法与AS法比较相比较,由于每次牵引上猫道的是索股而不是单根钢丝,故重量要比后者大数倍,所需牵引能力也要大得多,一般采用无级调速卷扬机作为牵引系统的动力设备。主缆索股架设质量的好坏直接影响悬索桥的成桥精度及使用寿命,是悬索桥施工的关键工序。因此,研究主缆架设的牵引系统及施工技术有着重要的意义。

## 1 工程概况

良庆大桥地处广西壮族自治区南宁市,属新建城市跨江桥梁,横跨邕江,由2座互通立交和

一座跨江桥梁组成,2座互通立交分别是:南岸的五象大道互通立交和北岸的青环路互通立交。路线呈南北走向,全长2.93km,其中主桥长0.420km,桥面宽37.50m,道路长2.51km,北岸连接线道路宽48m,南岸连接线道路宽60m,道路等级为城市主干道I级,路面结构为沥青混凝土面层,计算行车速度60km/h。其主跨悬索桥采用单跨地锚式叠合梁悬索桥,主跨420m,是广西地区目前首座地锚式叠合梁悬索桥。

良庆大桥主缆架设采用架空索道牵引技术,该技术是由牵引索直接牵拉索股前锚头,并利用悬挂在猫道上空轨道索上的手拉葫芦将前锚头吊起,由卷扬机牵引在猫道滚筒上前行。此类牵引系统安装方便,但在通过塔顶和散索鞍时需进行锚头调换才能跨越该处。架空索道牵引系统运行示意图如图1所示。

## 2 单线三段往复式牵引系统的工艺原理

### 2.1 传统牵引方式

由于PPWS法施工牵引的索股质量大,为了减少系统的运行距离、降低卷扬机的吨位,每根主缆都配备各自独立的牵引系统,因此该方法施工牵引技术按照其运行方式可以分为小循环式和单、双往复式。

#### 2.1.1 小循环式



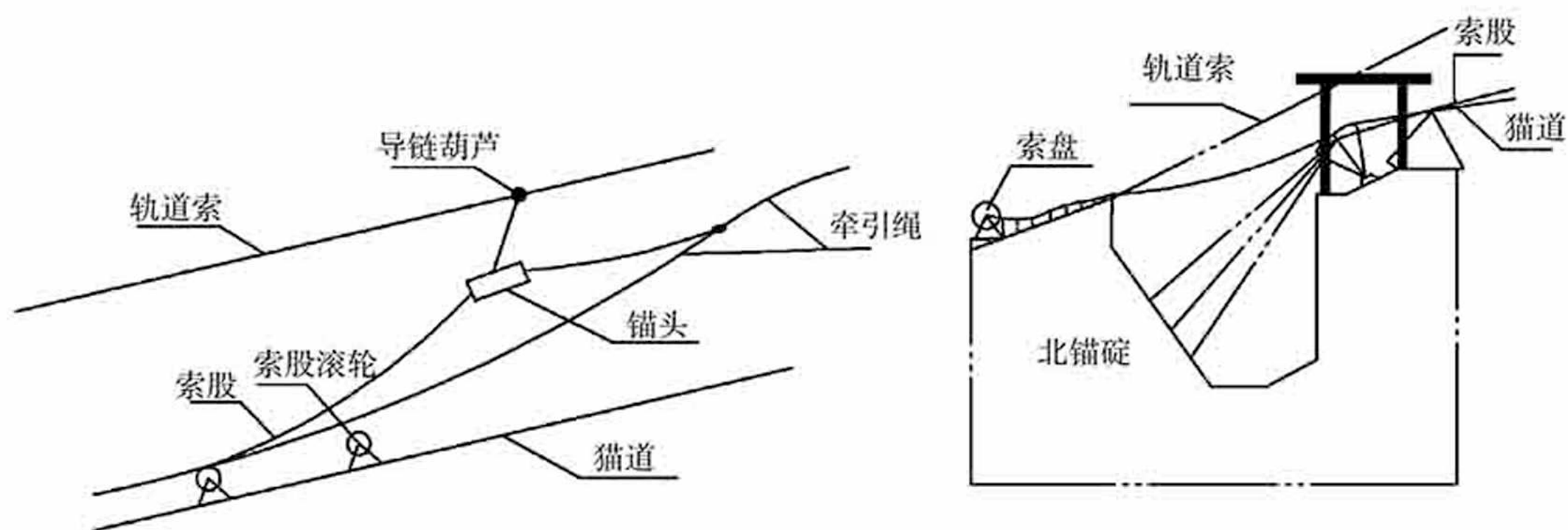


图1 架空索道牵引系统运行图

上下游两根主缆分别采用各自的牵引系统进行架设。每套牵引系统运行时只在一根主缆的长度间循环往复作业，上下游主缆架设相互独立、互不干扰。该牵引系统的延线机比较大而且体系复杂，卷扬机与放索机要同步运转。由于猫道上的牵引索是环形的，相应的猫道门架导轮、塔顶门架导轮组和散索鞍门架导轮组要设置两套。系统运行示意图见图2所示。

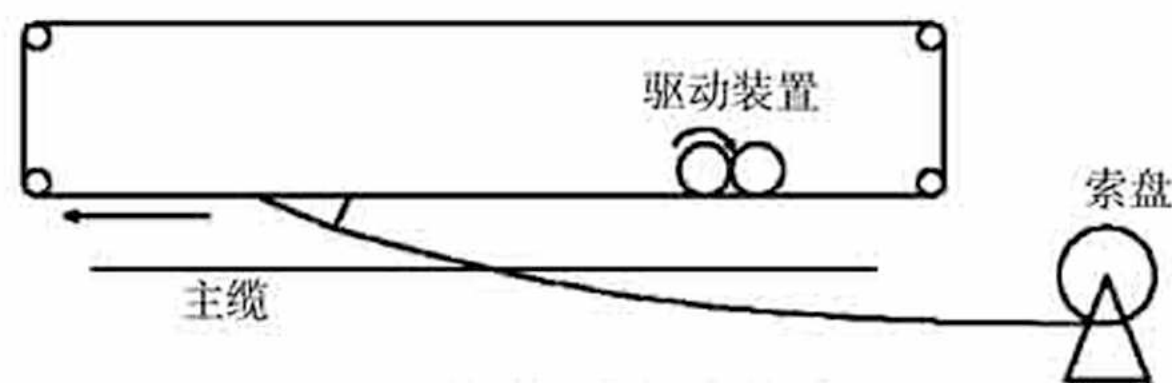


图2 小循环式牵引方式

### 2.1.2 单线往返式

牵引系统在两岸的锚碇之间架设一根牵引索，前端与主牵引卷扬机相连，后端与副牵引卷扬机相连。牵引系统运行时，主卷扬机收绳并提供牵引力，副卷扬机放绳并施加一定的反拉力来确保牵引索的垂度，由拽拉器牵拉索股进行主缆的架设施工。一根主缆索股牵引完毕后，启动副卷扬机收绳提供牵引力，主卷扬机放绳并施加一定的反拉力来确保牵引索的垂度，将拽拉器牵拉回副卷扬机前准备进行下一根索股的牵引架设。系统运行示意图见图3所示。

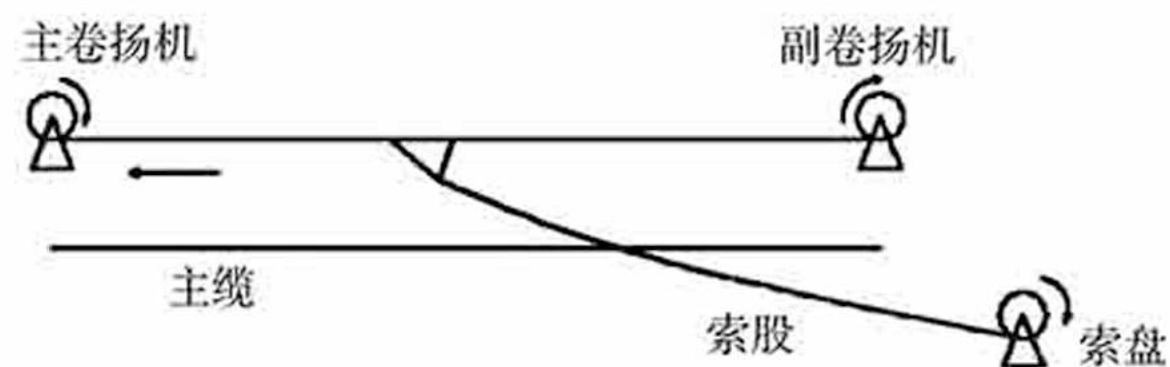


图3 单线往返式牵引方式

### 2.1.3 双线往返式

由于单线往返式牵引技术使得每一个牵引周期都包含一拽拉空载回程，为了消除拽拉器空载回程、加快施工速度，将该系统中的副卷扬机移到主卷扬机一侧，并在原副卷扬机岸的锚碇后设置转向滑轮，使牵引索在此转向180°，再增加一个拽拉器并加大副卷扬机的吨位，满足牵引主缆索股的要求。系统中的两个拽拉器在一个处于牵引形成，另外一个拽拉器空载回程，两者交替牵引施工，系统运行的每一个阶段都有拽拉器在牵引主缆索股，加快了施工速度，系统运行示意图见图4。

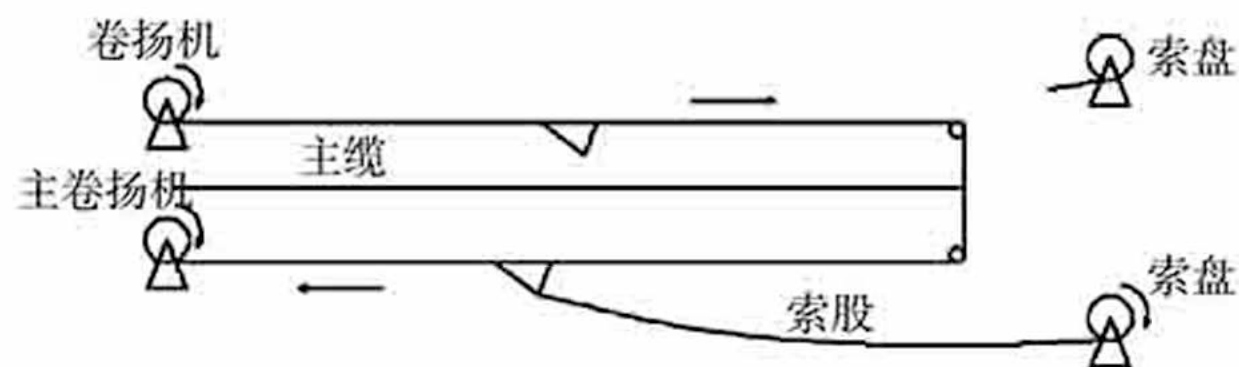


图4 双线往返式牵引方式

日本的明石海峡大桥和我国润扬长江大桥牵引系统都采用了双线往返式牵引技术。

### 2.2 新型的单线三段往返式牵引系统

结合单、双线往返式两种牵引方式的优点，对单线往返式牵引系统进行了改进，提出了创新的牵引方式-单线三段往返式牵引系统。改进后的工法规避了单纯双线往返式牵引系统所需牵引动力太大、单线往返式牵引系统效率低下等的问题。

单线三段往返式牵引系统，即将原由主、附卷扬机、一根牵引索形成的由北到南的一段牵引系统改进，形成由三套主、附卷扬机、三根牵引



索形成的三段牵引系统，分别是北边跨牵引系统，中跨主牵引系统和南边跨牵引系统。系统中北边跨牵引系统将索股锚头牵引至北主塔换至主牵引，北边跨牵引系统马上回程拽拉，这样回程拽拉与上一根索股牵引时间上重合，提高了主缆架设效率，系统运行示意图见图5。



图5 单线三段往复式接力牵引系统

### 3 单线三段往复式牵引系统组成及布置

南宁市良庆大桥水面宽阔，且邕江为二级航道，全桥上下游各布设1套牵引系统。每套牵引系统由4部分组成：第一部分为北锚后锚面门架至北主塔之间的牵引部分，采用10t卷扬机循环牵引；第二部分为南北主塔之间的牵引部分，采用10t卷扬机往复式牵引；第三部分为南锚后锚面门架至南主塔之间的牵引部分，采用10t卷

扬机往复式牵引；第四部分为辅助牵引部分，采用50t汽车吊将索股锚头从被动放索盘上吊到索股上锚轨道桥上。

良庆大桥采用的主缆架设架空轨道索式牵引系统见图6，其牵引形式为三段往复式接力牵引系统。每侧牵引系统包括一根 $\phi 32\text{mm}$ 轨道承重索，三根分别是400m、432m、200m长的 $\phi 24\text{mm}$ 的牵引循环钢丝绳，7台10t卷扬机，2台5t卷扬机，放索架及索股托滚，轨道承重索长834m左右，设置在猫道上方。在北锚旋后部斜面上，北边跨牵引系统牵引索股 $n$ 锚头从放索盘上通过猫道一侧托滚到北主塔，然后通过主塔塔顶门架上的5t卷扬机转换到中跨主牵引系统，此时北边跨循环牵引系统回程拖拽下一根索股 $n+1$ ；索股 $n$ 到达南主塔之后同样通过设置在南主塔之上的5t卷扬机转换到南边跨往复式牵引系统上，此时中跨主牵引系统回程拽拉索股 $n+1$ ；北锚碇斜坡面上的10t卷扬机与南锚碇斜坡面上的10t卷扬机相连，形成中跨往复式牵引系统。

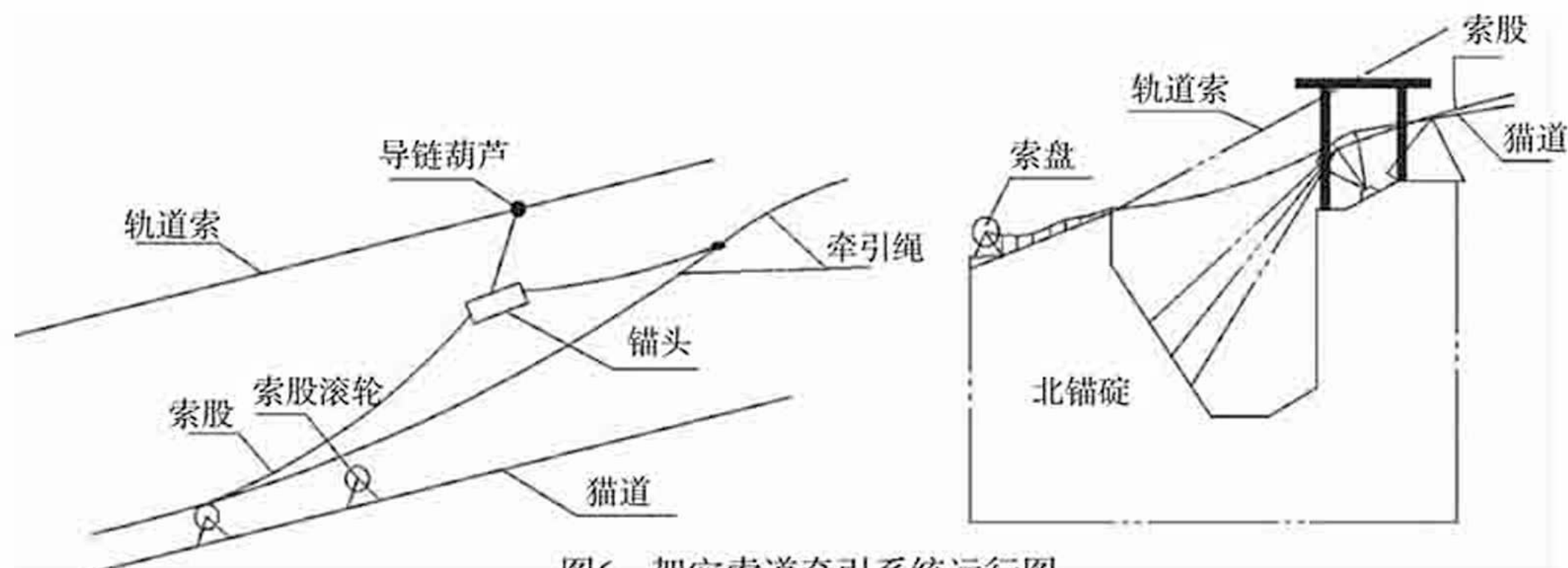


图6 架空索道牵引系统运行图

索股架设采用索道支承系统，锚头及前段索股由挂在轨道承重索上的导链葫芦承重并吊起一定的高度，牵引绳与锚头连接。牵引时，后段索股和牵引索运行于索股托滚上，导链葫芦吊着锚头及前段索股在轨道承重索上滑行。由于锚头及前段索股由轨道承重索承重，后段牵引索基本没有张力，因此牵引力较小，对牵引卷扬机能力要求相对较低。

辅助牵引部分由被动放索盘、汽车吊、北锚后锚面门架上的卷扬机、牵引索导链葫芦、索股

上锚轨道桥和小跑马组成。主缆索股牵引开始时，利用放索区50t的汽车吊将主缆索盘安装到带有制动装置的被动放索机构上。引出一定长度的索股，汽车吊配合将主缆索股的锚头用专用连接器与承重索上的导链葫芦挂接，通过北锚卷扬机收放索配合，索股经过北锚、北塔、南塔、南锚到达南锚前锚面，完成1根索股的牵引。牵引过程中同一牵引系统中的两台卷扬机保持同步运行，收、放速度一致，被动卷扬机保持一定的反拉力。在过塔顶门架、锚旋门架及猫道门架时适



当降低牵引速度，减小滚轮对索股的冲击力。

## 4 主缆架设施工技术

### 4.1 基准索股的牵引

利用存索区汽车吊将基准索股索盘安装在放索机构上，牵出索股前锚头吊挂在小跑马上，到达散索鞍门架处将前锚头改吊在架空索道的滑轮上，这时检查滑轮的倾斜状况，如有必要可用平衡重进行调整；启动两岸主、副牵引卷扬机进行索股牵拉作业，通常牵引索采用直径约为20mm的钢绳，索股牵引速度一般约为24m/min，过塔顶大导轮组时的速度减至约8m/min；索股牵引过程中沿线派人负责看护主缆索股是否在滚轮中移动，若发现索股有扭转（通过索股的着色基准丝观察）、磨损、缠包带断裂、鼓丝等现象，及时进行纠正或处理。

当索股前锚头到达对岸散索鞍门架处时滑轮解除连接，利用锚洞内的简易牵引系统将前锚头牵拉入洞至前锚面处；后锚头采用和前锚头同样的方法牵引至存索区岸锚洞口，利用转向轮提升后缓慢放入锚洞内，利用锚洞内牵引系统牵拉入洞至前锚面处。至此完成了基准索股的牵拉作业。

当索股两端均放入锚洞内前锚面处，利用手拉葫芦配合，将索股两端的锚头通过拉杆与索股对应位置的锚固系统临时进行锚固，临时锚固时索股锚头引入的长度不要过量，不然会使散索鞍部位的索股拉力加大，增加索股整形难度。

### 4.2 基准索股横移、整形入鞍

当索股牵引到位后，利用散索鞍门架上的卷扬机和塔顶门架上的卷扬机进行基准索股的提升横移、整形入鞍作业。

#### 4.2.1 基准索股的提升横移

在距离主索鞍前后各约20m和散索鞍前约20m的位置处，将握索器安装在主缆索股上，并分别拧紧握索器上的紧固螺栓，确保主缆索股与握索器不产生相对滑移；塔顶门架、散索鞍门架上的卷扬机的钢丝绳将动、定滑轮绕成滑车组后与握索器相连，组成提升系统；待全部提升系统

安装完毕后，启动各提升卷扬机，将整条索股提离猫道面滚筒。通常牵引系统位于主缆内侧1m处，门架上的卷扬机位于主缆上方，在提升系统将索股缓慢提离猫道面滚筒的过程中，索股亦自动横移至主缆上方。索股的提升横移示意图如图7。

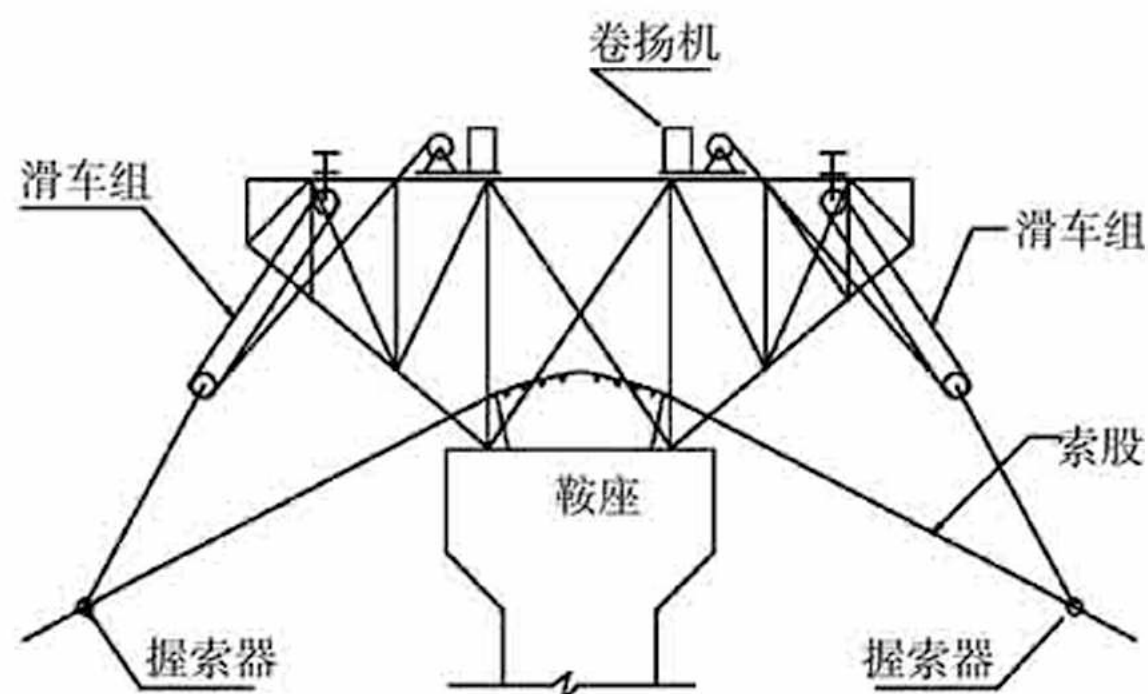


图7 索股的提升横移示意图

#### 4.2.2 基准索股的整形入鞍

基准索股被提升横移之后，索鞍处两握索器之间的索股成为无应力状态，在距离索鞍前后约3m处的索股上分别安装六边形夹具，解除两夹具间索股的缠包带，然后在距离六边形夹具1m的地方开始整形；由于索鞍的鞍槽为矩形，主缆索股是六边形，故索股在放进鞍槽之前必须整方，即将六边形断面整形为矩形断面，如图8所示。

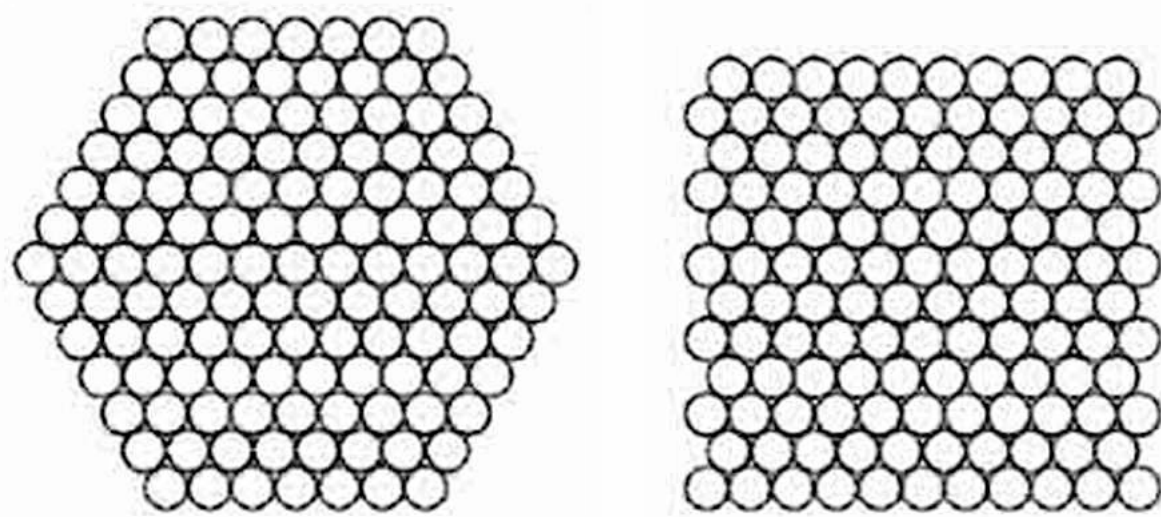


图8 索股六边形断面与矩形断面示意图

索股整形在主索鞍处从边跨向中跨方向进行，在散索鞍处由锚跨向边跨方向进行。整形利用钢片梳进行梳理，用专用矩形工具整理成规则矩形断面后，用专用四边形夹具夹紧，如图9所示；

整形过程中用木锤敲打索股，并边整形边入槽，入槽段立即用木楔打紧。



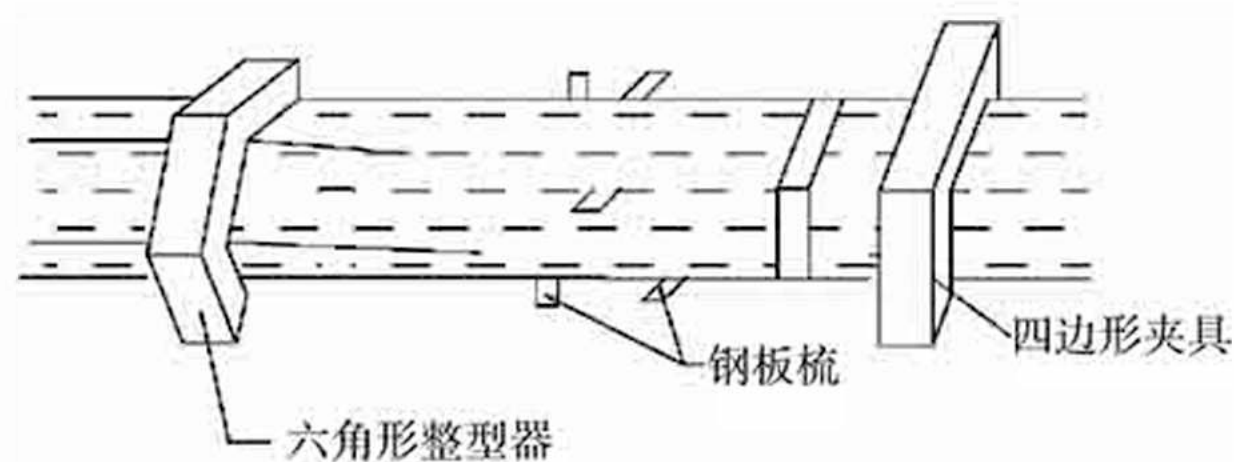


图9 索股由六边形断面整形为矩形断面示意图

### 4.3 基准索股的垂度调整

为了便于索股的调整,在制缆时即在索股上对应于散索鞍处、边跨跨中、主索鞍处、中跨跨中设置了相应的标志点,作为索股垂度调整的参考值,并用特定标记标好。通常主缆设置9个标志点,分别在北散索鞍圆弧顶点 $M_1$ ,北边跨跨中 $M_2$ ,北塔塔顶主索鞍圆弧点 $M_3$ ,中跨跨中 $M_4$ ,南塔塔顶主索鞍圆弧点 $M_5$ ,南边跨跨中 $M_6$ ,南散索鞍顶 $M_7$ ,以及两锚头附近的 $M_0$ 和 $M_8$ 。主缆标志点位置示意图如图10所示。

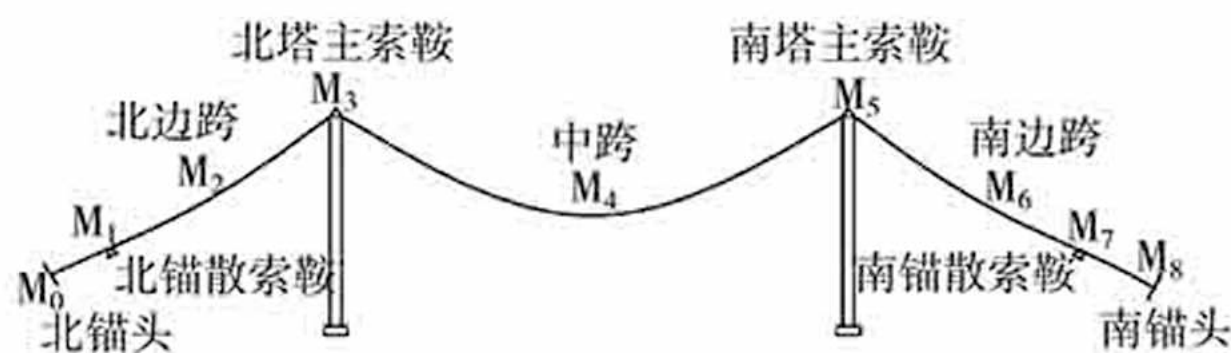
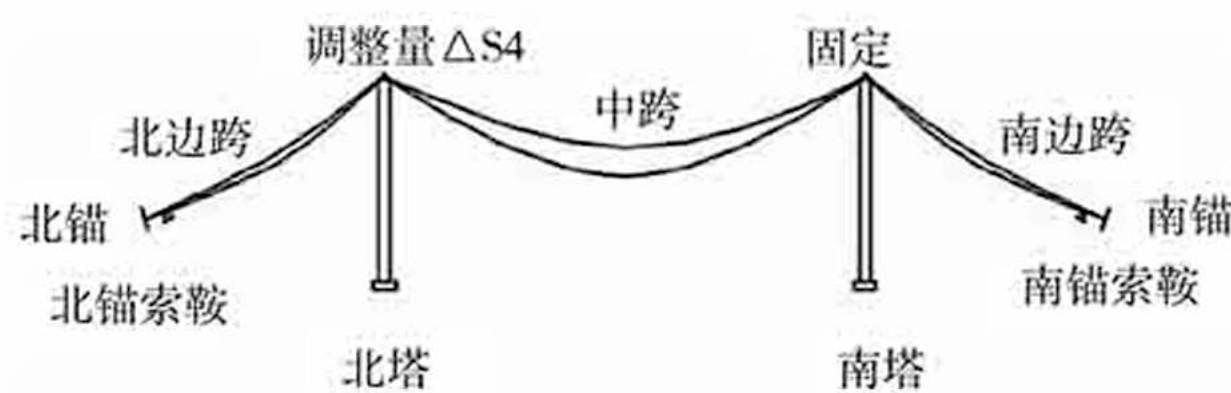
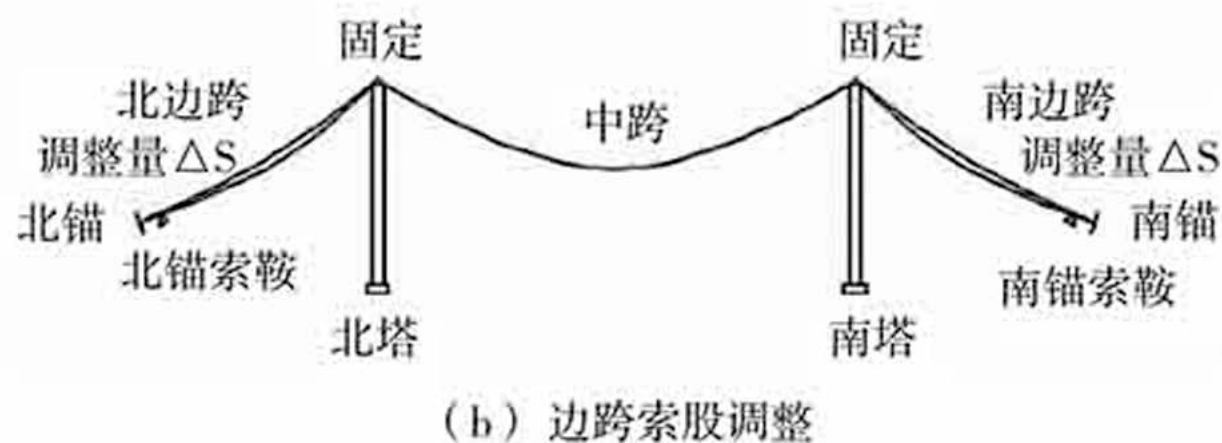


图10 主缆标志点位置示意图

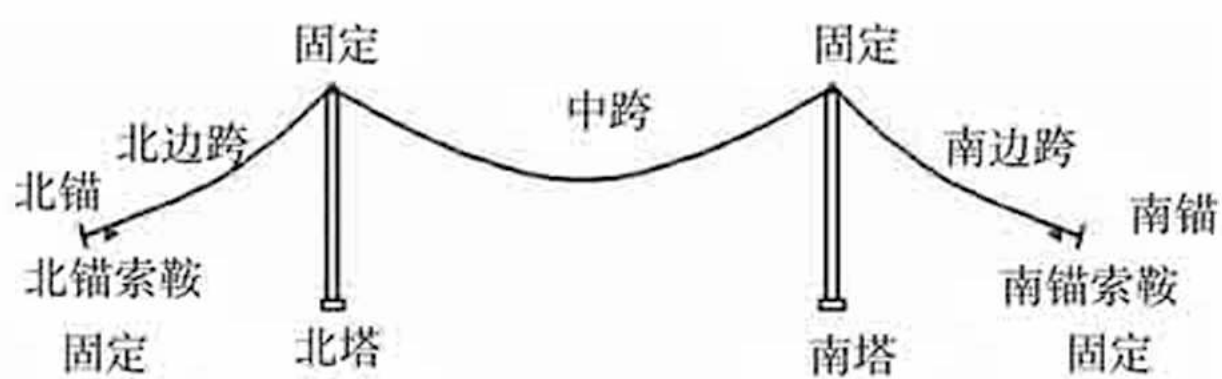
基准索股的垂度测定与调整应在夜间气温稳定且风速较小时进行,温度稳定的基本条件是,长度方向索股的温差 $\Delta T \leq 2^\circ\text{C}$ ,横截面索股的温差 $\Delta T \leq 1^\circ\text{C}$ 。主缆基准索股垂度调整的基本方法是:先将索股的 $M_5$ 标志点与南塔主索鞍圆弧顶点精确对位并用木楔打紧固定,接着调整索股在北塔主索鞍中的位置直至中跨垂度符合要求后固定,再调整两边跨索股的垂度,达到要求在散索鞍中固定,最后调整两边锚跨,锚跨索股采用穿心式千斤顶调整其张力至符合监控单位的要求,索股调整的顺序如图11。



(a) 中跨索股调整



(b) 边跨索股调整



(c) 锚跨索股调整



(d) 索股调整完毕

图11 索股调整顺序示意图

### 4.4 一般索股架设

基准索股以外的索股均为一般索股。一般索股的架设方法同基准索股,其垂度调整采用相对垂度调整法,方法是在各跨垂度调整点以相对垂度测量卡尺测出待调整索与基准索的垂度差,如图12。根据垂度差,计算索股在索鞍处的放松和收紧调整量,并经温度修正后,通过移动索股在鞍槽内的位置来达到垂度调整的目的,直至相对垂度差小于设计要求为止。

为了垂度调整的方便和精度保证,一般索股入鞍时,应将索股跨中垂度预提高 $200\text{mm} \sim 300\text{mm}$ ,使该待调索股不致于压在基准索或已调好的索股上,影响索股的调整精度。一般索股垂度调整顺序及松紧方法与基准索股相同,已调整好的索股在各鞍槽内必须锚固好,防止其在各鞍槽内发生移动,一旦发生此类事故,应立即查明原因,并采取相应的措施处理好后,才能进行后续索股的架设。已调整索股之间保持若即若离状态,必须避免索股相互叠压的情况发生,一旦有此类事情发生,须立即查明原因,并进行适当处理。



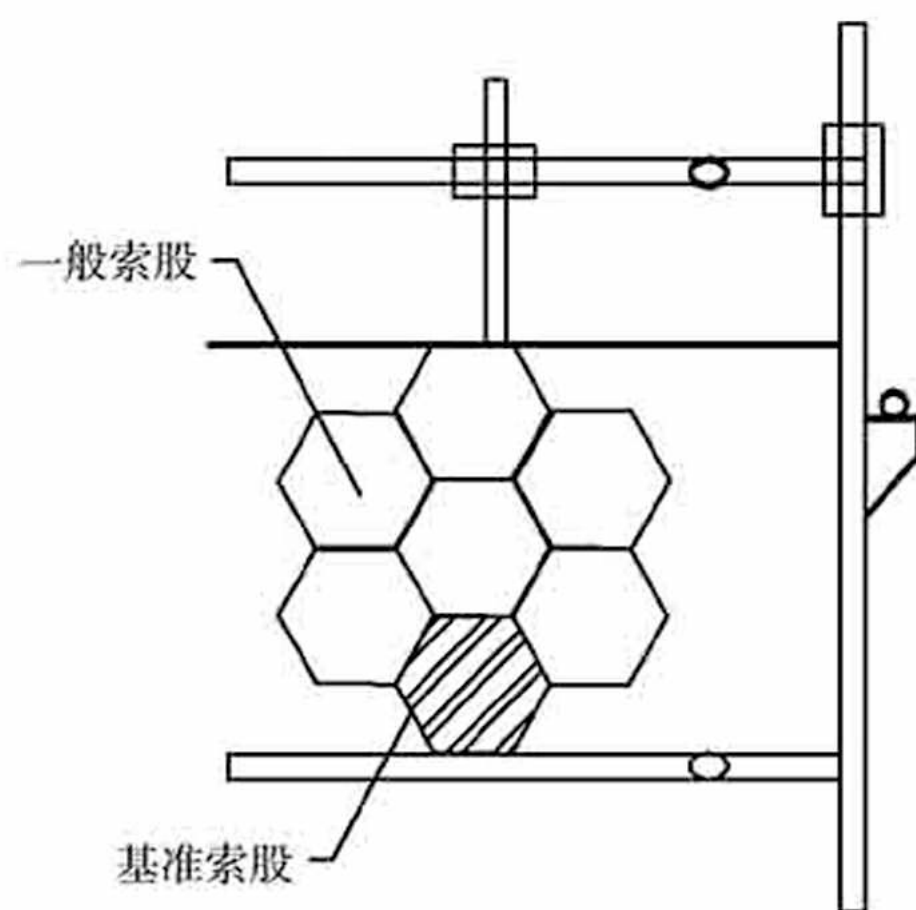


图12 一般索股垂直测量

## 5 结论

文中创新性提出了单线三段往复式牵引系统，它是结合单、双线往复式两种牵引方式的优点，在单线往复式牵引系统的基础上进行改进得到，与单纯双线往复式牵引相比降低了牵引力，

与单线往复式牵引相比提高了效率。该方法在良庆大桥中得到成功应用，该项目主缆索股架设时，共架设主缆索股136根，使用了28个有效工作日，除去基准索的3d时间，平均每天架设5.4根，比工程计划提前32d完成，大大提高了主缆架设效率，加快了主缆架设的施工进度，保证了工程施工的顺利进行。该项技术为我国大跨径悬索桥的主缆架设施工方法提供了参考，具有显著的经济和社会效益，具有重要的推广价值。

## 参考文献

- [1] 刘健新, 胡兆同. 大跨度吊桥[M]. 北京: 人民交通出版社, 1996.
- [2] 潘振霄. 大跨径悬索桥主缆架设技术[J]. 中外公路, 2004(4): 40-42.
- [3] 吴先树. 江阴大桥猫道索及主缆索股设计与施工特点[J]. 世界桥梁, 2000(3): 64-67.
- [4] 吴胜东, 冯兆祥, 蒋波. 特大跨径悬索桥上部结构施工关键技术研究[J]. 土木工程学报, 2007, 40(4): 32-37.
- [5] 张腾. 大跨径悬索桥主缆索股架设牵引技术研究[D]. 西安: 长安大学, 2005.

## 信息视窗

# 《预应力技术》约稿函

《预应力技术》前身为《OVM通讯》和《海威姆预应力技术》。《OVM通讯》创办于1997年，《海威姆预应力技术》创办于2000年。2004年，合并为《预应力技术》。由中国科学技术发展基金会欧维姆预应力技术发展基金和柳州欧维姆机械股份有限公司联合主办，双月发行，截止至2016年12月已发行119期。《预应力技术》由我国著名桥梁专家、两院资深院士李国豪题写。目前，《预应力技术》在业内已具有较大的影响，被CNKI中国期刊全文数据库、SWIC中文科技期刊数据库和Airiti Library（台湾华艺线上图书馆）等数据库全文收录。

一、宗旨：为预应力技术行业提供一个学术讨论的园地，以便利于交流预应力技术经验，活跃预应力学术气氛，推广预应力技术的应用，促进预应力技术的发展。

二、栏目设置：《预应力技术》开辟预应力技术工程设计与施工、预应力产品开发与应用、预应力技术研讨与交流，新技术、新材料、新结构、新产品的介绍与信息等栏目，刊登国内外有关预应力方面的技术文章与报道。它的发送对象为我国高等院校、科研部门、设计施工单位及有关专家、学者、工程技术人员。

三、征稿对象：凡工作或研究方向涉及预

应力技术，包括桥梁、建筑、水利水电、岩土锚固等领域的广大专家、学者及工程技术人员。

## 四、来稿须知：

1、为了提高《预应力技术》质量，现长期向国内外的专家、学者、工程技术人员等征集稿件。来稿一经发表，编辑部按规定支付稿酬，并赠送样刊，欢迎您投稿并来函来电。

2、来稿不涉及保密、署名无争议等，文责自负。编辑部有权对文稿进行删改，如不同意删改，请投稿时注明，因工作量大，请作者自留底稿，恕不退稿。

3、来稿请附作者简介，内容包括出生年月、性别、职称、职务、学历、主要荣誉及联系方式（通讯地址/邮编/电话/电子邮箱）。投稿2个月后如无接到采用通知，可另行处理。

《预应力技术》编辑部

稿件寄送及联系地址：广西柳州市阳和工业园阳惠路1号《预应力技术》编辑部

邮编：545006

电话：0772-3116594

传真：0772-3116594

电子信箱：yyljs@ovm.cn

联系人：王英 陆劭红