



宽扁梁截面: 梁高 $h=L/20=500\text{mm}$ ; 梁宽 $b=1.1h=550\text{mm}$ ; 翼缘厚 $120\text{mm}$ ; 有效翼缘宽度取为 $b_f=b+16h_f=2400\text{mm}$ 。

材料指标: 混凝土强度等级C40; 采用 $\phi^8 15.24$ 低松弛钢绞线,  $f_{ptk}=1860\text{MPa}$ ; 张拉控制应力 $0.75f_{ptk}$ 。后张有粘结, 一端张拉, 张拉端采用夹片式扁锚, 固定端采用挤压锚。

## 2.2 预应力钢筋线型的确定

根据弯矩图变化, 预应力筋线型采用四段抛物线。以轴⑦的YL5梁为例, 预应力筋线型布置如图2所示。

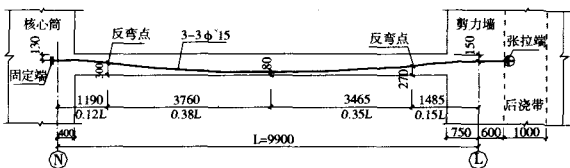


图2 YL5梁预应力筋线型示意图

需要说明的是, 采用扁锚体系, 一方面可以适应扁梁宽度较大、高度较小的截面形式, 另一方面可以增加预应力钢筋曲线的矢高, 减小钢筋交错造成的矢高降低。通常框架梁预应力钢筋的反弯点取 $0.1L$  ( $L$ 为梁跨度), 但考虑到本工程梁跨度较小, 有的梁支座的宽度较宽, 且不同梁的支座宽度不一样, 若统一按照反弯点 $0.1L$ 布置预应力钢筋, 则在较宽支座的边缘, 预应力筋曲线下降较多, 从而降低了梁支座截面承载能力。以图2所示YL5梁为例, 梁跨度 $L$ 按习惯取轴线距离, 左支座边距 $N$ 轴 $0.4\text{m}$ , 右支座边距 $L$ 轴 $0.75\text{m}$ , 梁两端均为剪力墙, 可简化为固端计算预应力横向等效荷载引起的综合弯矩。则不同反弯点位置引起的梁综合弯矩变化如图3所示。可以看出, 梁两端反弯点位置分别取 $0.12L$ 和 $0.15L$ 时, 与取 $0.1L$ 相比梁的综合弯矩值的大小仅在反弯点位置为 $0.15L$ 的支座有所减小, 而在跨中和 $0.12L$ 的支座, 综合弯矩是增大的。这对于抗裂度由跨中截面起配筋控制作用的梁而言是有利的。同时避免了梁在支座边截面预应力筋曲线下降较多, 提高了支座截面的极限承载能力。

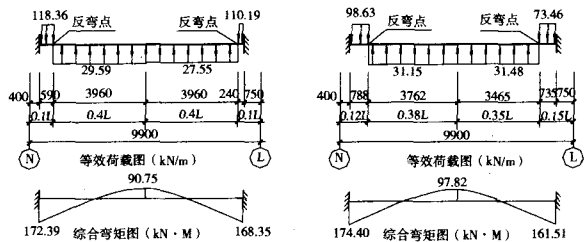


图3 YL5梁反弯点及综合弯矩变化示意图

## 2.3 设计内力取值

结构的整体分析采用中国建筑科学研究院PKPM系列软件的SATWE进行分析。建筑的抗震设防类别为丙类, 抗震设防烈度为6度, 场地类别为I类, 内外筒抗震等级为二级, 基本风压按100年重现期的风压值采用,  $w_0=0.45\text{ kN/m}^2$ 。

宽扁梁抗裂设计时, 考虑到高层建筑结构计算内力中, 风荷载占有很大的比例, 内力组合值采用整体分析所得的恒载、活载、风载的内力标准值进行组合; 承载能力设计时, 采用恒载、活载、风载、地震作用下内力设计值进行组合。

预应力扁梁支座截面预应力筋受到纵横非预应力钢筋交错及波纹管的影响, 预应力筋的形心已经接近梁截面的形心, 且本工程梁支座较宽, 若直接按照上述电算内力组合值进行预应力筋的配置, 则支座截面需要的预应力筋比跨中大很多。但程序计算的梁端最大内力值是在支座的中心线上, 故可以取柱(墙)边截面的弯矩值作为设计计算弯矩, 即取 $M=M_{支}-Vb/2$  ( $M$ 为计算弯矩;  $M_{支}$ 为支座中心线弯矩;  $V$ 为支座中心线剪力;  $b$ 为支座宽)。抗裂设计时, 预应力综合弯矩也同样取支座边截面的值进行计算。

## 2.4 预应力筋的计算

如何合理进行预应力钢筋的计算是设计考虑的重点。一方面要满足极限承载能力和正常使用状态下梁挠度及抗裂度的基本要求, 另一方面, 应尽量优化设计, 减少预应力钢筋的数量, 使预应力梁有较好的延性, 同时预应力产生的反拱不致过大, 并节省投资。

### 2.4.1 有效预压轴力的取值

工程框筒柱截面尺寸为 $1750\text{mm} \times 800\text{mm}$ , 其抗侧刚度很大, 梁柱线刚度比值达到 $1/22$ , 预

压轴力能否有效传入梁内,是设计考虑的关键。由于宽扁梁预应力钢筋曲线矢高较小(270mm),若不考虑预压轴力的传入,仅考虑预应力横向等效荷载作用,则满足抗裂度要求需要21根 $\phi^{15}$ 24预应力钢绞线,这与采用预应力技术的初衷是矛盾的,既不经济,也不合理。

建筑外观要求预应力锚具埋入框筒柱内,施工时需在框筒柱上预留凹槽。结合此要求,设计通过预留凹槽来减小柱子的抗侧刚度,从而增大预压轴力的传入,具体设计为在张拉端的外框筒柱上预留深度为300mm、竖向高度为1m、宽度同柱宽的凹槽(图4)。由于常规设计软件不能考虑梁轴向压缩变形和柱子改变截面后对抗侧刚度的影响,因而有必要采用有限元分析来确定开槽后实际传入梁内的有效预压轴力。

因核心筒刚度很大,在建立杆单元有限元模型时,梁与内筒连接处简化为固接,将开槽后的外框筒柱定义为变截面,仅考虑外框筒柱的侧向变形,通过逐层加载来模拟施加预应力的过程。预应力在梁混凝土达到设计强度90%时进行张拉,其材料弹性模量也按照相应强度对应的值选取。计算结果表明,在最下层单层加载时梁内有效预压轴力最小,即次轴力最大。随着上层荷载的逐层施加,预应力梁内的有效预压轴力有不同程度的增大,即次轴力有所减小。加载过程及梁有效轴力如图5所示。可以看出,首层加载时,梁中的有效轴力降低为有效张拉力的80.7%。在实际设计中梁有效轴力按75%考虑,梁端部由预应力产生的有效偏心弯矩也按75%考虑。预应力产生的横向等效均布荷载是由预应力钢筋自身的应力和曲线形状确定的,不受框筒柱刚度的影响,不需折减。

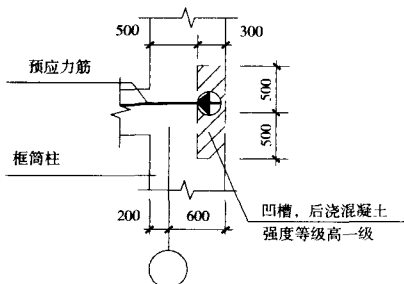


图4 框筒柱开槽详图

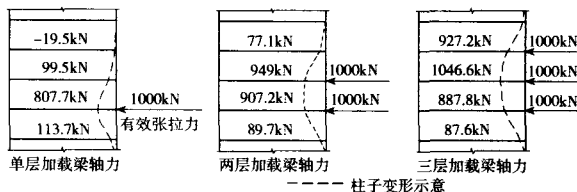


图5 张拉及梁有效轴压力示意图

通过对不开槽的框筒柱有限元分析表明,首层加载时梁有效轴力降低为有效张拉力的73.8%,即开槽后,有效轴力提高了6.9%。若洞口留设更大些,效果将更加明显。需要说明的是,在柱上预留凹槽时,柱竖向纵筋及框筒连梁纵筋仍保持连续,箍筋的配置仍维持原设计,采用前卡式千斤顶附加张拉套筒伸入凹槽进行张拉。宽扁梁混凝土强度达到设计强度的90%需要的时间一般为7~14天,此时张拉层上新浇筑层数最多为两层,柱开槽后剩余的截面为1750mm×500mm,足以承担上部两层的施工荷载。待张拉灌浆后,立即浇注高一强度等级的混凝土填塞槽口,当达到设计强度时,其上部新建楼层为3~4层,框筒柱承载能力完全恢复。故开槽对于结构整体受力没有明显的影响,结构整体受力分析时不必考虑。

由于外框筒柱的连梁截面较大(800mm×800mm),在张拉角部的预应力梁时,边跨连梁也会对预应力的有效预压轴力产生负面影响。对此,我们专门建立了空间模型进行分析,结果表明单层加载时梁有效预压轴力降低为有效张拉力的75.8%。另外,YL5、YL6梁的张拉端与长达5.65m的剪力墙相连,张拉时侧向变形几乎为零,设计上通过在墙体上留设1m宽的后浇带,来减小墙的抗侧刚度。计算表明,单层加载时梁有效轴力降低为有效张拉力的52.3%。设计中对这些情况分别对待,取用了不同的有效预压轴力。

由于宽扁梁截面高度小,预应力曲线矢高高低,在支座截面抗裂度设计中预应力轴向力效应占预应力总效应的比例为36.8%,在跨中截面为31.5%。合理考虑轴向力作用在很大程度上减少了预应力钢筋的用量。虽然针对不同梁情况的有限元分析过程较烦琐,但是对于合理的设计是必

要的，其经济效益是明显的。

### 2.4.2 预应力综合弯矩值的合理确定

梁在预应力作用下的综合弯矩受到梁端支座、梁柱刚度比及相交梁的影响，即与梁受到的约束情况有关，计算时应与实际情况相符合。以本工程的YL8梁为例，左端与内筒剪力墙相连，右端与外框筒柱相连，跨中与截面为600mm×500mm的YL7梁相交，形成9.9m及4.3m两跨。从SATWE计算的荷载弯矩包络图（图6）可以看出，在梁相交（中间支座）处，由于考虑了变形协调条件，荷载弯矩不同于简化为铰支承的一般连续梁结果，因而综合弯矩同样也应该考虑该变形协调条件。计算预应力综合弯矩时，我们运用有限元程序，建立了空间的分析模型，来考虑相交梁的协调变形。预应力钢筋的线型为左跨四段抛物线，右跨水平直线。综合弯矩计算结果如图7所示，可见是合理的。

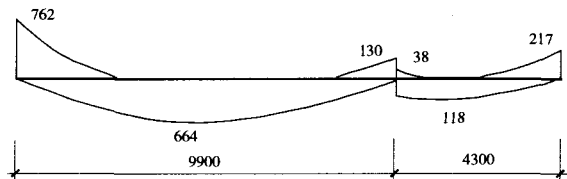


图6 YL8梁荷载弯矩包络图 (kN·m)

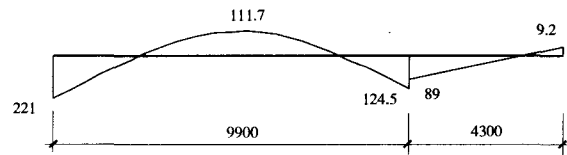


图7 YL8梁单位荷载 (1000kN) 下综合弯矩图 (kN·m)

### 2.4.3 预应力及非预应力配筋计算

宽扁梁的裂缝控制等级取为二级，即满足下列条件：短期效应组合 $\sigma_{ck}-\sigma_{pc} \leq f_{pk}$ ；长期效应组合 $\sigma_{cq}-\sigma_{pc} \leq 0$ <sup>[1]</sup>。设计中部分梁的抗裂度做了放宽处理，按照名义拉应力<sup>[3]</sup>控制，降低了预应力钢筋的配筋量。其目的在于一方面容易满足抗震设计对受压区高度 $x \leq 0.35h_0$ <sup>[2]</sup>的要求，另一方面满足配筋强度比 $\frac{f_{py} A_p}{f_{py} A_p + f_y A_s} \leq 0.75$ <sup>[1]</sup>的要求，且在梁端部截面处受压与受拉非预应力钢筋的比值不小于1.0。因为非预应力钢筋的配筋量在宽扁梁

的极限承载能力中所占比例达到35%以上，降低了预应力筋配筋量，也就减少了相应的非预应力钢筋的配筋量，同时较高比重的非预应力钢筋也能减少梁实际的开裂和裂缝宽度的大小。虽然部分梁的裂缝控制作了放宽，但是仍控制其裂缝宽度不超过0.1mm，同时梁的承载能力也满足计算要求。表1给出了YL2梁的主要计算指标和配筋量。

表1 YL2扁梁主要计算指标和配筋量

跨度	$A_p$	支座截面				跨中截面			$\frac{f_{py} A_p}{f_{py} A_p + f_y A_s}$	
		上部 $A'_s$	$A'_s/A_s$	$M_u$	$x/h_0$	下部 $A_s$	$M_u$	$x/h_0$		
9.9m	$9\phi^{15}$	15.24	6 $\phi$ 20	1.33	359	0.3478	8 $\phi$ 20	331	0.11	0.745

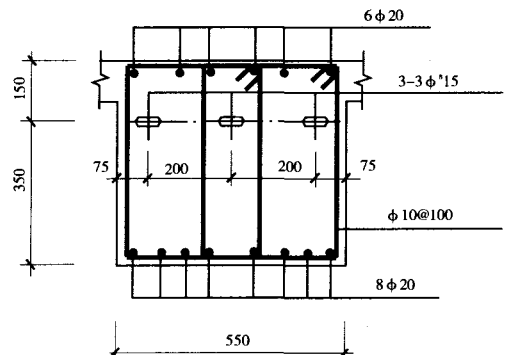


图8 YL2梁支座截面配筋图

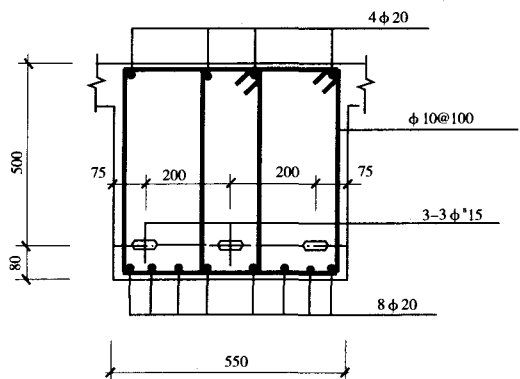


图9 YL2梁跨中截面配筋图

### 2.5 施工及挠度验算

考虑到高层建筑的工期及施工方便，楼盖支撑按照二层（已张拉）抬一层（未张拉），或者三层（已张拉）抬两层（未张拉）设计，施工荷载包括楼层自重、支撑重量及施工活载三部分，根据不同的支撑形式对宽扁梁的抗裂及承载能力

作了验算,满足了规范<sup>[1]</sup>要求。

外荷载作用下梁的挠度按荷载效应标准组合并考虑荷载长期作用影响的刚度B进行计算,预应力作用下的反拱值采用结构力学方法,按照刚度 $E_c I_0$ 进行计算,并考虑预压应力长期作用的影响,将反拱值乘以增大系数2.0。以梁YL2为例,梁预应力作用下的反拱为 $f_p=2 \times 1.955=3.91\text{mm}$ ,外荷载作用下的挠度为 $f_q=5.3\text{mm}$ ,梁最终挠度为 $f=1.39\text{mm}$ 。满足规范<sup>[1]</sup>要求 $[f] \leq l_0/250=36\text{mm}$ 。一般情况下,满足抗裂度要求的部分预应力混凝土梁,其挠度也能够满足规范要求。

### 3 施工注意事项

(1) 工程采用后张有粘结预应力扁锚体系,预应力钢筋曲线的矢高较小,施工时必须保证波纹管就位准确,并绑扎牢靠,防止在进行非预应力钢筋施工时对波纹管造成损害。浇注混凝土时严禁用振动棒直接放到波纹管上进行振捣。

(2) 如前所述,框筒柱及剪力墙上预留了凹槽或后浇带,如YL5支座处的墙上开设了1m宽沿竖向通长的后浇带,相应楼面板部位也预留了后浇带(如图1、2所示),后浇带处墙体水平钢筋采用搭接,板钢筋不截断。施工要求混凝土浇注密实,保证锚具下的局部承压能力,凹槽和后浇带中的后浇混凝土提高一个强度等级,内掺微膨胀剂,待预应力张拉完成后即行浇注。

(3) 预应力钢绞线的张拉在梁混凝土强度达到设计强度等级的90%后进行,其张拉控制应力 $\sigma_{com}=0.75f_{pk}=1395\text{MPa}$ 。张拉顺序为单孔逐根张拉,采用YDQ260型前卡式千斤顶,其最小工作空间为1m。设计中分析了后张拉的预应力钢绞线产生的梁压缩对先张拉的钢绞线应力的影响,将这种压缩视为已张拉钢绞线的“附加锚具内缩损失”。计算表明,预应力钢筋的反摩擦影响长度已经超过锚固端,因而这种损失可以看作沿钢绞线通长均匀分布。如对于第一根张拉的预应力钢绞线,后张拉的8根钢绞线产生的总压力为 $8 \times 1395 \times 139=1151.2\text{kN}$ 。有限元分析表明,该压力

下梁产生的附加压缩量为1mm,则第一根钢绞线的附加应力损失为 $\Delta\sigma = \Delta l \cdot E_p / l = 0.012\sigma_{com}$ ( $\Delta l$ 为附加压缩量),其值较小,可以不考虑其影响,而采取统一的张拉控制程序。张拉程序为:0→1.03 $\sigma_{com}$ (持荷2min)锚固。

(4) 梁张拉完成后24h内,进行孔道灌浆。采用R42.5普通硅酸盐水泥,水灰比0.40~0.45,掺UEA-H微膨胀剂及减水剂,采取必要措施保证扁波纹管内灌浆密实。

### 4 结语

(1) 当竖向构件抗侧刚度较大时,预应力梁设计应考虑其约束作用,必要时可采取类似本工程外框筒柱上临时开槽的措施来削弱其抗侧刚度,减小次轴力的影响。

(2) 常用的预应力结构设计软件难以考虑竖向构件的侧向约束及改变截面后对刚度的影响,而采用较精细的有限元方法能较准确地分析张拉时传入梁的预应力有效轴压力,从而取得较好的经济效益。

(3) 预应力设计应根据具体情况进行细部设计,如支座宽度与预应力束反弯点的关系;支座中心线弯矩与支座边弯矩的大小关系;梁在空间协同作用下的受力分析等。

(4) 现行规范对于预应力框架梁的延性要求较严,采用预应力宽扁梁时往往不能满足规范要求,适当放宽梁裂缝控制标准,减少预应力钢筋用量,可以满足其要求。但该要求是否过严,值得进一步研究。

### 参考文献

- [1] 混凝土结构设计规范(GB 50010-2002). 中国建筑工业出版社, 2002.
- [2] 建筑抗震设计规范(GB 50011-2001). 中国建筑工业出版社, 2001.
- [3] 中国土木工程学会. 部分预应力混凝土结构设计建议, 中国铁道出版社, 1985.
- [4] ACI318-99, ACI318 Building Code and Commentary.
- [5] 李忠诚, 罗建兵, 李唐宁. 预应力混凝土梁裂缝控制及设计方法的研究, 建筑结构, 2001,31(2).