

OVM锚具及联接器的性能试验

张升华 黄颖

一、前言

过去,日本预应力领域所用的钢绞线多为 Φ 12.7mm、1860MPa,随着 Φ 15.2mm、1860MPa钢绞线在其它国家,特别是在中国大型桥梁中的大量使用,日本道路公团及各大施工单位也积极推荐或要求使用 Φ 15.2mm规格的钢绞线,因为这样可直接带来两个方面的利益:一是在施加同样吨位预应力的情况下,由于钢绞线变粗,与其配套的锚具费用及钢绞线加工费用相对降低,从而减少施工中的材料采购费;二是在预应力施工过程中,从下料、穿束(体外索工厂预制时成束加工)到张拉,在同样吨位力的情况下钢绞线根数相应减少,可减少施工、加工时间,施工、加工费用相应降低。这对于追求最大经济效益的日本建筑行业来说,无疑具有很大的吸引力。

根据日本道路公团对预应力产品的管理要求,柳州OVM公司与日本安特森公司合作,先后在柳州欧维姆建筑机械有限公司和日本的神戸制钢进行了OVM15-19锚具及联接器的静载性能试验、内缩性能试验和锚下应力性能试验。本文将介绍静载性能试验情况。

二、试验

由于日本道路公团对预应力材料及机具管理很严,特别是对大吨位预应力锚具的采购管理更为谨慎,它不仅要求所采购的锚具满足日本JIS规范的要求,同时要求满足原生产国及FIP规范要求。为此,我们针对木曾川桥等工程的要求,选取OVM15-19锚具及联接器作为试验对象。

各试件的基本尺寸及重量如图1、图2所示。

1、试验内容

(1) OVM15-19普通锚具在锚板孔及夹片上涂着一层退锚灵的锚固性能。

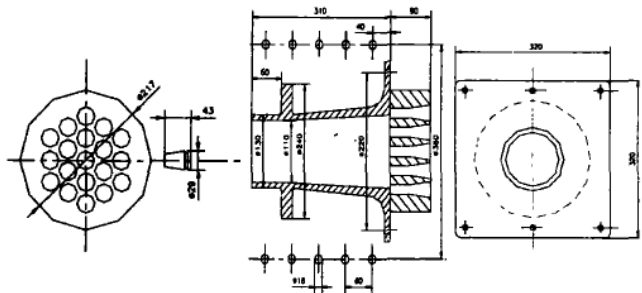
(2) 联接器的锚固性能试验。

2、试验方法

该试验所检验的产品为OVM15-19普通锚具和联接器的锚固性能,按图3.1、3.2所示将OVM15-19普通锚具置于张拉台座的两端。OVM15-19联接器置于张拉台座中心位置,其中图3.1是在柳州欧维姆建筑机械有限公司内的试验装置示意图,张拉台座两端均用千斤顶作为动力装置,台座为800t张拉台座,所用千斤顶为500t穿心式千斤顶。图3.2为在日本神钢建材工业株式会的试验装置示意图,一端用液压系统拉动锚具进行张拉,张拉吨位可达600t。

3、试验步骤

(1) 按图3.1、图3.2所示组装好锚具、联接



锚板(20kg) 夹片(0.09kg) 螺旋筋(21.7kg) 锚垫板(54.6kg)

图1 OVM-19锚具

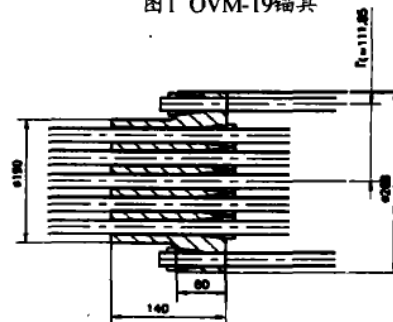


图2 OVM-19L联接器

器及相应的机具。

(2) 图3.1按钢绞线的实际破断强度的10%、20%、40%、60%、80%进行张拉，每增加一级，停机保压观察锚具的变化，并同时测量各夹片外露量的变化情况，当拉至80%时保压一个小时。图3.2按钢绞线的屈服强度依次张拉至10%、25%、50%、75%、90%、100%，观测内容与图3.1试验内容相同。

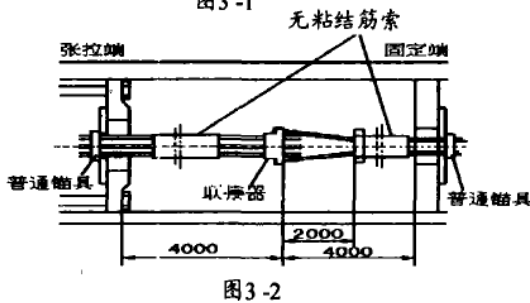
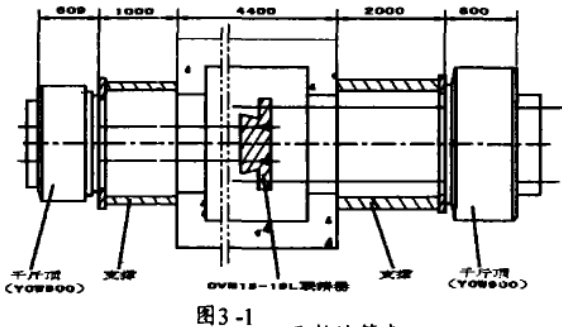


图3 OVM-19锚具及连接器静载性能试验 (日本)

(3) 继续张拉，直至锚固系统发生破断，记录此时的应力状态、夹片的外露量及钢绞线总伸长值。

表1 OVM15-19锚具及连接器的静载试验记录

张拉力	测量力		伸长值(mm)		备注
	张拉端	固定端	张拉端	固定端	
初始	42.3	41.8	15.0	46.1	
10%	50.7	50.1	45.0	45.9	
20%	101.4	100.5	60.0	45.7	
40%	207.8	205.5	82.2	45.4	
60%	309.7	308.6	104.8	45.2	
80%	406.3	404.0	127	44.8	保压1小时
破断	495.4	493.2	198.2	44.4	锚具完好
锚固效率 $\eta = 495.4 / 505.4 \times 100 = 98\% > 95\%$					

三、试验结果

在柳州欧维姆建筑机械有限公司试验台座上的试验结果如表1所示，在日本张台座上的试验结果如表2所示。

表2 OVM-19锚具及连接器试验记录

	张拉荷载		夹片突出量			夹片跟进量			备注
	kgf	kN	1	2	3	1	2	3	
初始值	35672	350	7.1	7.2	5.4	0.0	0.0	0.0	
0.1Psy	42940	420	7.0	6.7	5.2	0.1	0.5	0.2	
0.25 Psy	107350	1055	6.1	6.1	4.4	1.0	2.3	1.0	
0.50 Psy	214700	2105	5.1	5.1	3.3	2.0	3.3	2.1	
0.75 Psy	322.050	3160	3.8	3.8	2.2	3.0	4.2	3.2	
0.90 Psy	386460	3790	-	-	-	-	-	-	
Psy	429400	4210	-	-	-	-	-	-	
破断0.99 Pu	494.8	4849	-	-	-	-	-	-	

从表1可以看出破断时的张拉端力为495.4t，实测母材钢绞线的破断强度为26.6t/根，19根钢绞线总的破断荷载应为26.6×19=504.4t。

1、按照FIP规范的锚固效率计算

$$\eta = \frac{F_{\text{实测}}}{F_{\text{母材}}} \times 100\% = \frac{495.4}{505.4} \times 100\% = 98\% \quad (1)$$

2、按照GB规范计算

$$\eta = \frac{F_{\text{实测}}}{\eta_p F_{\text{母材}}} \times 100\% = \frac{495.4}{0.97 \times 505.4} \times 100\% = 101\% \quad (2)$$

3、按照JIS规范计算

$$\eta = \frac{F_{\text{实测}}}{F_{\text{标准}}} \times 100\% = \frac{495.4}{26.1 \times 19} \times 100\% = 99.9\% \quad (3)$$

4、钢绞线静载破坏时的延伸率，由表1计算

$$\varepsilon = \frac{198.2 - 15}{8649} \times 100\% = 2.12\% > 2\% \quad (4)$$

从表2可以看出，在日本所进行的试验拉至474t力时，锚具及钢绞线均未发生破断，按JIS规范，只要静载试验满足 $\eta = \frac{F_{\text{实测}}}{F_{\text{标准}}} > 95\%$ 即为合格的要求，在95%时的拉力应为471.1t，小于474t，所以未继续往下进行试验。

四、结论

1、从计算结果(1)~(4)以及表2的结果可以看出，对OVM15-19普通锚具及连接器进行

(下转第20页)

研究试验

调整完毕后,于钢筒中注入改性浆体。这样,拉索的静动荷载由群锚夹持力和浆体与钢绞线的粘着力共同承担,荷载的一部分获得分散和缓解,从而减轻了群锚的负担。在试验过程中通过200万次应力循环后,OVM250型群锚锚夹片及改性浆体填料均未出现异常现象,整个锚具完整无损,锚具上的大螺母亦工作正常,试验后松拧自如,强度亦未发现不够的现象。

2、钢绞线拉索

OVM250—19型及OVM250—43型群锚拉索组装件是由19根及43根Φ15.24mm镀锌高强钢绞线组成。从本次试验结果来看,除OVM250—19规格的第一束试件出现了断丝较多的情况以外,后两束均顺利通过了在额定应力下的200万次应力循环。通过对断丝口肉眼观察和电镜扫描分析发现,钢丝疲劳断裂的原因大致有:一是先天的缺陷,如夹杂物,晶粒大小不等;二是表层的机械损伤,如钢绞线表层的磨损。钢丝的疲劳破坏主要是其母材的原因,必须重视母材的内在质量,才能保证拉索整体疲劳强度的要求。另外,试验索的疲劳寿命还与锚具组装的工艺和精确控制各根绞线受力均匀性密切相关,第一束群锚拉索组装件的试验中,发现索中各根钢绞线之间有较明显的松紧不一现象。部分钢绞线受力较其它钢绞线大,因而出现疲劳破坏的可能性相应也大。群锚拉索中钢绞线的受力可以通过张拉力控制,这与冷铸锚严格要求下道工序相比有着不可

.....
(上接第3页)

的静载性能试验,其锚固效率系数和破断时钢绞线的延伸率符合《FIP后张预应力体系的验收和应用建议95》、GB/T14370-93《预应力筋用锚具、夹具和连接器》及相应的JIS标准要求。

2、从钢绞线的破坏形式看,断口均为颈缩后发生的脆性断裂,而夹片及锚板和联接体均未

比拟的优势。只要不断完善制作工艺,精确控制各根钢绞线受力均匀性,就能大大改善钢绞线拉索组装件的疲劳性能。第二、三根试验索的制作质量都比第一根试验索有明显的提高,亦说明了这一点,而且试验结果也是令人满意的。

综上所述可以看出,OVM250群锚拉索组装件的耐疲劳性能,关键取决于钢绞线本身的疲劳性能以及制索工艺的质量上。

八、结论

通过对OVM250-19、OVM250-43群锚拉索的试验,结果表明:

- 1、OVM250-19及OVM250-43型群锚拉索组装件的锚具设计比较完善,构造合理,易于加工。
- 2、改性浆体填料造价低廉,而且与锚具配合一起承担钢绞线的荷载,效果良好。
- 3、试验所采用的1770MPa级镀锌钢绞线只要精心选材亦能满足工程实际的要求。
- 4、对长索来说,群锚拉索的综合优势明显。
- 5、群锚拉索完全可替代目前广泛采用的冷铸锚拉索。其制造工艺及整体质量属国内领先水平。

试验成功后,经全国著名的专家评审,一致认为OVM250型拉索体系具有许多优越性,填补了国内空白,可以应用于工程建设。广东汕头石大桥、云南景洪大桥、四川绵阳大桥、越南德龙桥等采用了该体系,获得了巨大的成功。

发生损伤,属正常的材料破坏,说明OVM锚固体系具有良好的锚固性能。

3、通过试验,日本道路公团认可OVM15-19群锚(含锚具和联接器)进入日本东名第二高速公路上的木曾川等大桥工程。